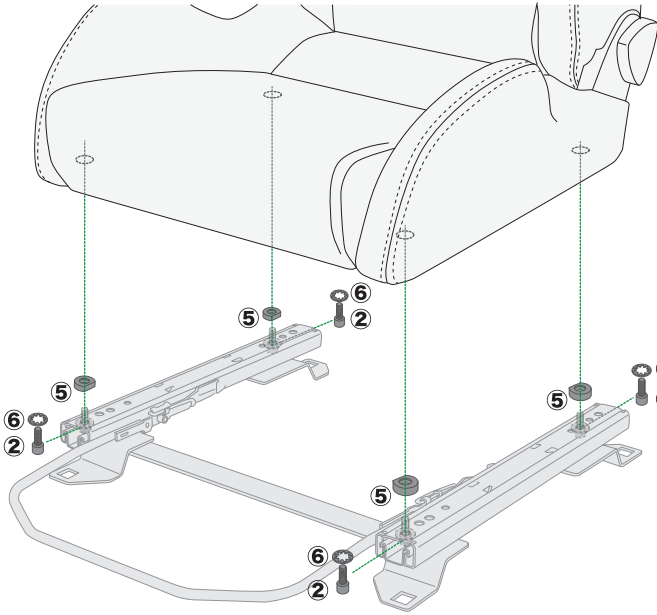


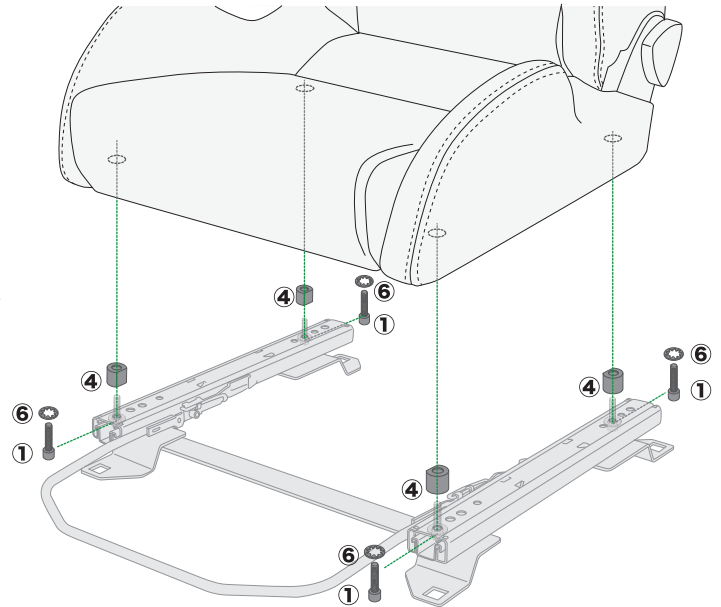
M8×4 / 6mm 4個セット



M8×4 / 6mm 4個セット

- 1: 別紙「底どめ式シートレール取り扱い説明書」に記載の「取り扱い及び取り付けのポイント」をご参照のうえ、作業を行って下さい。
- 2: (シートレール両端の)スライドレールの前後の位置が、左右でズれていないかをご確認下さい。ズれているとシート本体に取り付けできませんので、前後にスライドさせて位置を合わせて下さい。
- 3: シートレールを後方にスライドさせて、シート本体後側のボルト固定穴に、スライドレールの内側から② (M8×20mmキャップボルト)と⑥ (8mm内歯座金)を、シート本体とシートレールの間に⑤ (6mmスペーサー)を入れて(左図参照)仮どめします。続いてシートレールを前方にスライドさせて、上記と同様に仮どめします。
- 4: 仮どめしたボルトを、対角線上に均等なトルク(22.5N・m)で増し締めします。

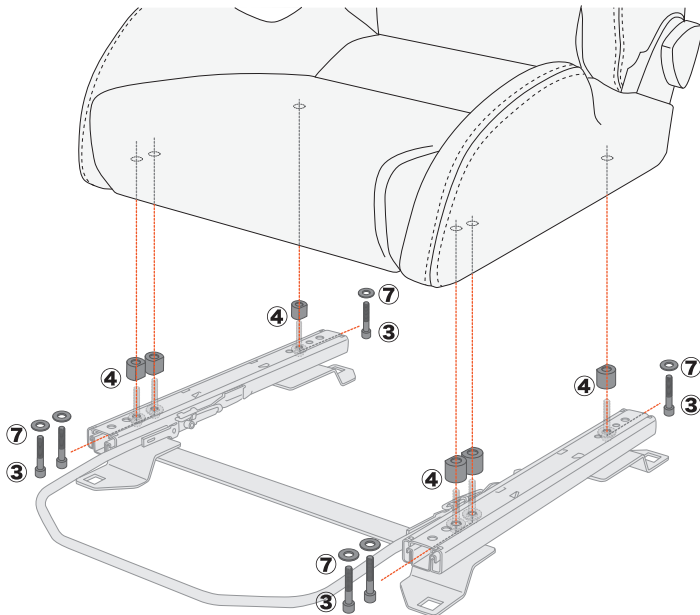
M8×4 / 20mm 4個セット



M8×4 / 20mm 4個セット

- 1: 別紙「底どめ式シートレール取り扱い説明書」に記載の「取り扱い及び取り付けのポイント」をご参照のうえ、作業を行って下さい。
- 2: (シートレール両端の)スライドレールの前後の位置が、左右でズれていないかをご確認下さい。ズれているとシート本体に取り付けできませんので、前後にスライドさせて位置を合わせて下さい。
- 3: シートレールを後方にスライドさせて、シート本体後側のボルト固定穴に、スライドレールの内側から① (M8×35mmキャップボルト)と⑥ (8mm内歯座金)を、シート本体とシートレールの間に④ (20mmスペーサー)を入れて(右図参照)仮どめします。続いてシートレールを前方にスライドさせて、上記と同様に仮どめします。
- 4: 仮どめしたボルトを、対角線上に均等なトルク(22.5N・m)で増し締めします。

M6×6 / 20mm 6個セット



M6×6 / 20mm 6個セット

- 1: 別紙「底どめ式シートレール取り扱い説明書」に記載の「取り扱い及び取り付けのポイント」をご参照のうえ、作業を行って下さい。
- 2: (シートレール両端の)スライドレールの前後の位置が、左右でズれていないかをご確認下さい。ズれているとシート本体に取り付けできませんので、前後にスライドさせて位置を合わせて下さい。
- 3: シートレールを後方にスライドさせて、シート本体後側のボルト固定穴に、スライドレールの内側から③ (M6×40mmキャップボルト)と⑦ (M6平ワッシャー)を、シート本体とシートレールの間に④ (20mmスペーサー)を入れて(左図参照)仮どめします。続いてシートレールを前方にスライドさせて、上記と同様に仮どめします。
- 4: 仮どめしたボルトを、対角線上に均等なトルク(22.5N・m)で増し締めします。

① M8×35mm キャップボルト	② M8×20mm キャップボルト	③ M6×40mm キャップボルト	④ 20mm スペーサー	⑤ 6mm スペーサー	⑥ 8mm 内歯座金	⑦ M6 平ワッシャー