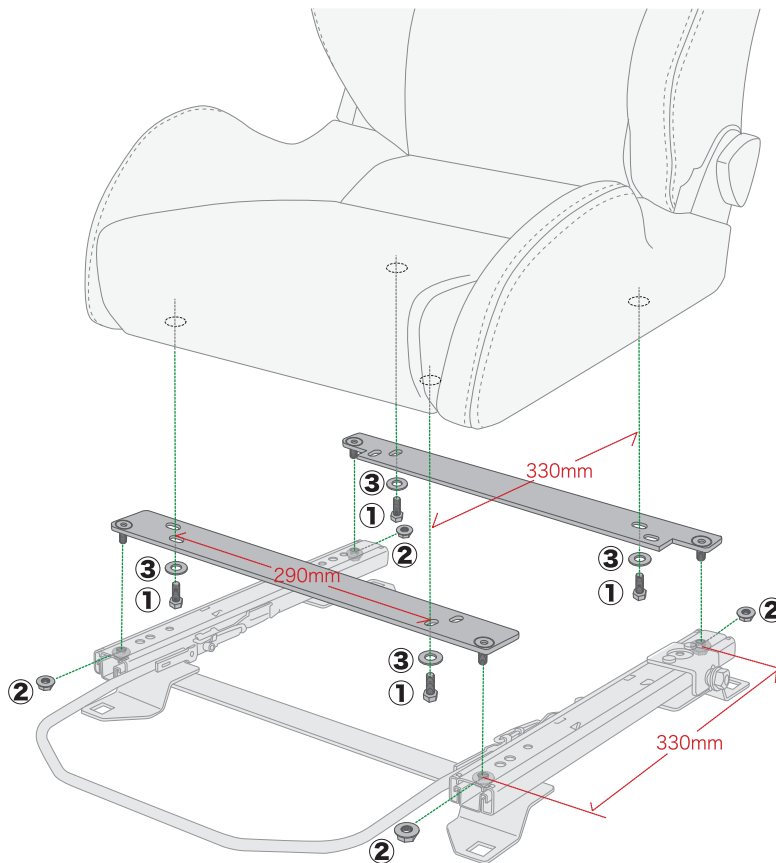


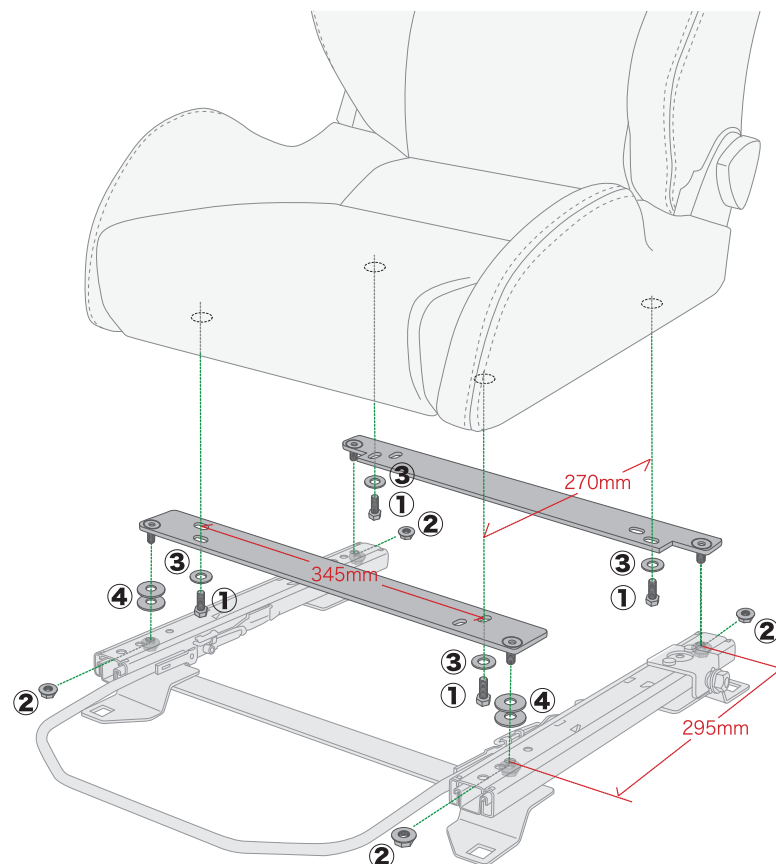
**ブリッド・コブラなどの装着サイズが  
前後330×左右290mmのシート**



BRIDE / edirb / COBRA

- 1: 別紙「底どめ式シートレール取り付け説明書」に記載の「取り扱い及び取り付けのポイント」をご参照のうえ、作業を行って下さい。
- 2: (シートレール両端の)スライドレールの前後の位置が、左右でズれていないかをご確認下さい。ズれているとシートレール及びシート本体に取り付けできませんので、前後にスライドさせて位置を合わせて下さい。取り付けピッチ変換アダプターに溶接されたボルトを、スライドレールのボルト固定穴(前後330mmのボルト固定穴、左図参照)に合わせます。シートレールを前後にスライドさせて、②(M8フランジナット)を使用し、スライドレールの内側から仮どめます。
- ※ シートレールと同時に買い上げいただいた場合は、一部の車種を除き、シートレールに仮どめた状態で出荷していますので、こちらの作業は必要ありません。
- 3: ①(M8×20mm六角ボルト)と③(M8平ワッシャー)を使用して、シート本体に仮どめし、対角線上に均等なトルク(2kg/m~3kg/m)で増し締めします。
- 4: 2で仮どめた箇所を、それぞれ対角線上に均等なトルク(2kg/m~3kg/m)で増し締めします。正しい順番、均等なトルクで固定できていない場合、スライド不良の原因となりますのでご注意ください。

**スパルコなどの装着サイズが  
前後270×左右345mmのシート**



SPARCO

- 1: 別紙「底どめ式シートレール取り付け説明書」に記載の「取り扱い及び取り付けのポイント」をご参照のうえ、作業を行って下さい。
- 2: (シートレール両端の)スライドレールの前後の位置が、左右でズれていないかをご確認下さい。ズれているとシートレール及びシート本体に取り付けできませんので、前後にスライドさせて位置を合わせて下さい。取り付けピッチ変換アダプターを、①(M8×20mm六角ボルト)と③(M8平ワッシャー)を使用して、前後270×左右345mmのボルト固定穴(左図参照)からシート本体に仮どめし、対角線上に均等なトルク(2kg/m~3kg/m)で増し締めします。
- ※ シートレールと同時に買い上げいただいた場合は、一部の車種を除き、シートレールに仮どめた状態で出荷していますので、取り付けピッチ変換アダプターをシートレールから外して下さい。
- 3: 取り付けピッチ変換アダプターに溶接されたボルトを、スライドレールのボルト固定穴(前後295mmのボルト固定穴、左図参照)に合わせます。この際、④(3.2mmスペーサー)×2を、前側の取り付けピッチ変換アダプターとシートレールの間にに入れて(左図参照)ご使用下さい。シートレールを前後にスライドさせて、②(M8フランジナット)を使用し、スライドレールの内側から仮どめます。
- 4: 3で仮どめた箇所を、それぞれ対角線上に均等なトルク(2kg/m~3kg/m)で増し締めします。正しい順番、均等なトルクで固定できていない場合、スライド不良の原因となりますのでご注意ください。

